

AER STAR

РОССИЙСКИЙ ВЕНТИЛЯЦИОННЫЙ ЗАВОД

Руководство по монтажу и эксплуатации

POOLSTAR COMPACT



Содержание

Правила безопасности.....	2
Общая информация	
Применение и условия эксплуатации.....	3
Конструкция.....	4
Обозначение установки.....	4
Информация и безопасность.....	4
Отгрузка	
Комплект поставки.....	5
Транспортировка и складирование.....	5
Упаковка.....	5
Подъемно-транспортные операции.....	5
Складирование.....	6
Монтаж	
Расположение.....	6
Обеспечение сервисных доступов.....	6
Контроль перед монтажом.....	6
Идентификация частей установки.....	6
Соединение секций установки и опорных рам.....	7
Подсоединение теплообменников.....	7
Водяные теплообменники.....	8
Соединение водяных теплообменников.....	8
Прямые испарители.....	10
Подсоединение прямых испарителей.....	10
Отвод конденсата.....	10
Подсоединение воздухопроводов.....	10
Монтаж рекуператора.....	11
Подключение электрооборудования	
Требования к электроподключениям.....	11
Подключение электрического двигателя.....	12
Подключение электронагревателей.....	13
Схемы электроподключений.....	13
Подготовка к работе, пуск в эксплуатацию	
Пуск в эксплуатацию.....	14
Правила безопасности.....	14
Контроль перед первым запуском установки.....	14
Пробный пуск.....	15
Эксплуатационный контроль, правила эксплуатации	
текущий эксплуатационный контроль.....	15
Регулярный осмотр.....	15
Контроль фильтров.....	15
Контроль теплообменников.....	16
Контроль рекуператоров.....	16
Контроль заслонок.....	16
Запасные части.....	16
Замена фильтрационной вставки.....	16
Замена фильтров.....	16
Режимы эксплуатации.....	17
Условия гарантии на оборудование.....	18
Протокол пуска.....	19

ПРАВИЛА БЕЗОПАСНОСТИ!



Не включать вентиляционную установку без заземления.



Перед включением установки все дверцы должны быть заперты, а крышки установлены на свои места и закреплены.



Перед выполнением внутреннего осмотра установки, убедитесь, что установка отключена от сети электропитания и нет вращающихся деталей.



Перед включением установки ее секции должны быть соединены между собой согласно руководства по монтажу.



Перед открытием дверей, выключив установку и вводной рубильник, подождите (1-2 минуты) пока вентиляторы остановятся.



Вентиляционная установка может быть подключена только способами, указанными в данном руководстве.



Будьте внимательны при выполнении монтажных либо ремонтных работ водяного нагревателя - температура теплоносителя может достигать 130 С.



Если вентиляционная установка эксплуатируется с системой автоматики, не согласованной с заводом производителем, за функциональность, надежность и безопасность защиты устройства отвечает компания, установившая автоматику.



Зоны защиты подвижных частей

Подвижные части в установках - это крыльчатка вентиляторов, ременной привод роторного рекуператора (если есть) и части запорного и обходного клапанов пластичного рекуператора (если есть). Дверцы осмотра запираются и защищают от прямого контакта с подвижными элементами. Если выводы на секции вентилятора не соединены с воздуховодами или другими секциями, то такие выводы необходимо закрыть защитной сеткой.

ОБЩАЯ ИНФОРМАЦИЯ

- Установки вентиляции и кондиционирования изготавливаются в соответствии с действующими российскими и европейскими техническими нормами и правилами.
- Установки PoolStar Compact должны устанавливаться и использоваться только в соответствии с данной документацией.
- За ущерб, возникший в результате неправильного использования оборудования, производитель не несет ответственности, весь риск принимает на себя покупатель оборудования.
- Монтажная и эксплуатационная документация должна быть доступна обслуживающему персоналу и сервисной организации. Рекомендуется разместить ее вблизи установки вентиляции и кондиционирования.
- При эксплуатации, монтаже, электрическом подключении, пуске в эксплуатацию, а также ремонте и сервисном обслуживании оборудования, необходимо руководствоваться действующими правилами безопасности, нормами и общепринятыми техническими правилами. Прежде всего, необходимо пользоваться средствами индивидуальной защиты (рукавицы), так как установка содержит острые грани и углы. Все подключенное оборудование должно соответствовать действующим нормам и правилам безопасности.
- Замена и ремонт отдельных компонентов установки PoolStar Compact, которые могли бы повлиять на безопасность и правильную работу оборудования, строго запрещены.
- Перед монтажом и использованием необходимо тщательно ознакомиться и строго соблюдать указания и рекомендации, предоставленные в следующих разделах.
- Монтаж и пуск оборудования в эксплуатацию может проводить только персонал специализированной фирмы, имеющий допуск от завода изготовителя согласно действующим нормам и правилам.
- Правильно спроектированная и установленная вентиляционная установка не будет давать эффекта, если за ней не будет надлежащего ухода.
- После окончания монтажа вентиляционная установка должна быть проверена (испытана), отрегулирована в соответствии с проектом и в совершенно исправном, и подготовленном к эксплуатации состоянии сдана обслуживающему персоналу.
- При испытании необходимо проверить, соответствует ли действительная производительность вентиляторов, тепловая мощность калориферов указанной в проекте.

Примечание!

- В конструкцию установок могут быть внесены изменения, не ухудшающие ее потребительских свойств и не учтенные в данном руководстве.
- Руководство по эксплуатации и монтажу системы автоматики предоставляет компания-поставщик автоматики.

Применение и условия эксплуатации

Установки PoolStar Compact представляют собой полностью изолированную модульную вентиляционную установку, созданную для поддержания комфортного климата. Установки предназначены для монтажа на горизонтальную поверхность, поставляются с жесткой опорной рамой, устанавливаемой уже на производстве. PoolStar Compact предназначены для подачи воздуха без твердых, волокнистых, клеящихся, агрессивных или взрывоопасных примесей. Воздух не должен содержать веществ, способствующих коррозии или разложению цинка, стали или алюминия. Стандартная версия включает в себя: центробежные ЕС-вентиляторы, фильтры и перекрестноточный рекуператор тепла. При необходимости установка может комплектоваться следующими стандартными элементами: калорифер(на притоке после рекуператора), тепловой насос, смесительная секция, байпас датчики загрязнения фильтров, клапан вытяжного воздуха, реле потока и водоохлаждаемый конденсатор.

Конструкция установки

Конструкция установок модульная, панельная, используется бескаркасное соединение панелей типа «лабиринт». Панели и перегородки между собой соединены при помощи винтовых соединений. Панели, у которых доступ к встроенному оборудованию в сервисных целях предполагается редко, оснащены ручьятками. В целях обслуживания или контроля оборудования (замена фильтров, вентиляторов, очистка), некоторые секции оснащены дверьми с поворотными ручьятками. Изоляция панелей из негорючей минеральной ваты толщиной 50 мм с объемной массой 45 кг/м³. Места соприкосновения панелей оснащены самоклеющимся резиновым уплотнителем. Щели уплотнены герметиком. Установка комплектуется из секций, состоящих из корпуса и встроенного оборудования. При производстве секции соединяются в транспортно-монтажные блоки.

Сторона исполнения

Конструкция PoolStar Compact позволяет комбинировать сторону подключения к внешним источникам энергии и сервисные доступы. Сторона определяется относительно направления потока воздуха, правая или левая.

Обозначение установки

Каждая секция (за исключением рамы) обозначена заводской этикеткой, на которой указаны следующие параметры:

- наименование изготовителя и его адрес
- тип, кодовое обозначение секции
- № заказа/год изготовления
- масса
- подключение (электрооборудование)

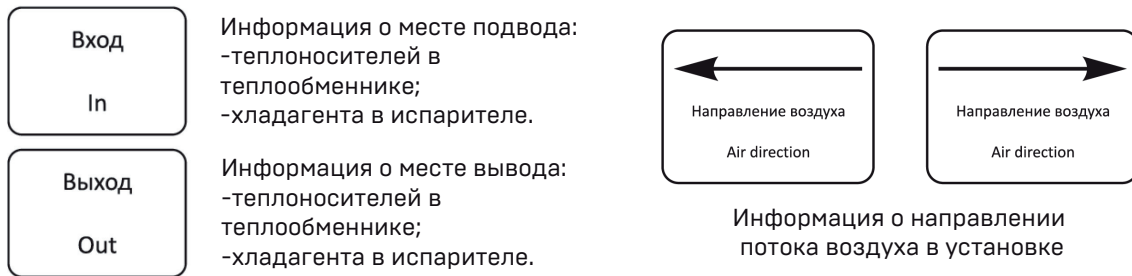
На этикетке также могут содержаться технические параметры. Необходимо обеспечить, чтобы все данные были читаемыми в течение всего срока службы. При их повреждении, особенно наклеек, касающихся безопасности, необходимо их сразу же заменить.

Информация и безопасность

Установки PoolStar Compact и отдельные секции также оснащены идентификационными значками, обозначающими функцию оборудования, схемы подключения, подвод и отвод энергоносителей (рис. 1, рис. 2).



Обозначения секций на установке (рис. 1)



Информационные этикетки схем подключения, подвода и отвода энергоносителей (рис. 2)



Сервисная панель секции электрообогрева, отдельные клеммные коробки и сервисные панели, закрывающие электрооборудование, оснащены наклейкой с предостерегающим обозначением «Опасно - электричество».



Предупреждение об опасности прикосновения к вращающимся частям находится с внешней стороны сервисных дверей установки с предостерегающим обозначением «Опасно».

Отгрузка

Комплект поставки

К каждой установке PoolStar Compact прилагается:

- Данное руководство.
- Технический паспорт.
- Листы технических данных.
- Элементы КИП и автоматики (опционально).
- Аксессуары согласно накладной.
- Соединительный комплект (в случае транспортировки посекционно).

Транспортировка и складирование

Установка поставляется отдельными секциями.

Установка оснащена рамой и может не устанавливаться на палету.

Каждая секция упакована в защитную пленку.

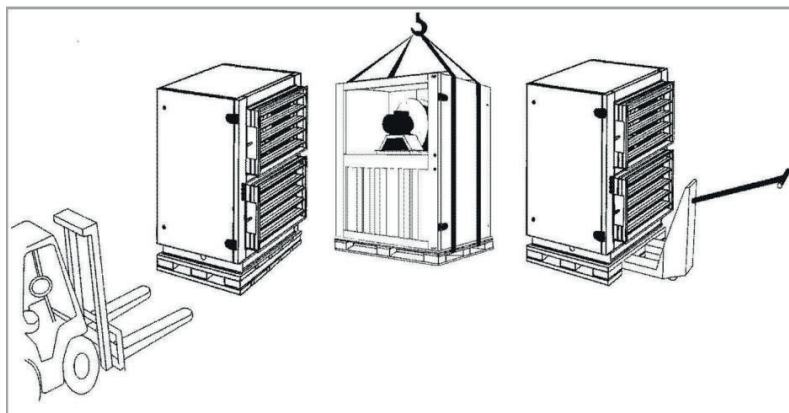
Для избегания повреждений покрытия наружных поверхностей секций и выступающих элементов при сборке, защитная пленка сохраняется до окончания монтажа. Блоки управления поставляются отдельно и хранятся в сухом месте.

Подъемно-транспортные операции

Для подъема с помощью крана можно использовать отверстия в опорной раме (рис. 3). Погрузка и выгрузка проводится при помощи подъемника или крана. При подъеме краном, установку необходимо оберегать от повреждений и деформаций при помощи распорок, вставленных между тросами. При подъеме секции без опорной рамы вилы штабелера должны быть установлены так, чтобы превышали ширину секции, и она поднималась по целой ширине нижней панели. При подъеме секции с опорной рамой вилы должны быть установлены так, чтобы превышали ширину секции, и она поднималась за оба крайних лонжерона опорной рамы. Перед подъемом необходимо всегда немного приподнять секцию для определения ее центра тяжести, а во время перемещения поступать очень осторожно. Исключение составляют секции с выступающими сервисными доступами [электрического, а также водяного обогрева с крытой подводкой]. При подъеме и транспортировке необходимо эти секции брать со стороны, противоположной сервисным доступам.

Внимание: При перевозке, погрузке необходимо обращать особое внимание на выступающие из стенок части транспортной секции (трубки, электромонтажные элементы).

Все секции должны транспортироваться в том положении, в котором будут впоследствии установлены!



Транспортировка (рис. 3)

Складирование

PoolStar Compact должны складироваться в крытых помещениях, в которых:

- макс. относительная влажность не превышает 85%;
- не происходит конденсация влаги;
- температура колеблется от -20 до +40°C;

В установку не должны проникать пыль, газы и пары едких химических веществ, способствующих коррозии конструкции и внутреннего оборудования;

Секции установки могут складироваться только в том положении, в котором будут эксплуатироваться;

Транспортные секции допускается устанавливать друг на друга только при соблюдении следующих правил:

1. могут ставиться друг на друга макс. 2 секции;
2. верхняя секция должна быть без опорной рамы;
3. верхняя секция ни в коем случае не должна превышать габаритов секции, на которой стоит;
4. между секциями должны быть вставлены защитные прокладки во избежание повреждений;
5. секция вентилятора при штабелировании должна быть размещена всегда только внизу;

Монтаж

Расположение

Место расположения установки должно быть горизонтальным и иметь гладкую поверхность, что важно для осуществления монтажа и правильной работы оборудования. Что бы минимизировать передачу вибраций, между агрегатом и его опорой необходимо разместить твердый звукопоглощающий материал.

Обеспечение сервисных доступов

При размещении установки необходимо обеспечить достаточное пространство для сервисного обслуживания. Это пространство зависит от состава установки, т.е., от выбранных функциональных секций (рис. 4).

Контроль перед монтажом

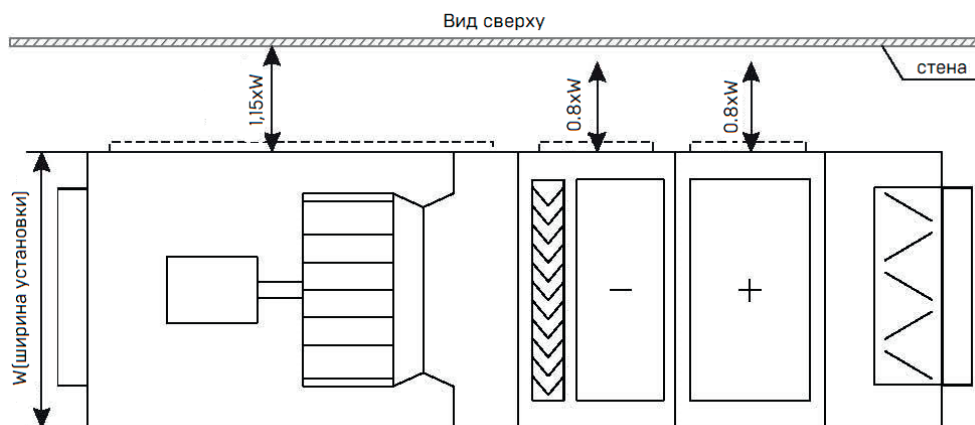
Перед монтажом необходимо проверить: целостность груза (комплектность по накладной), вращаемость вентиляторов, заслонок, роторного рекуператора, параметры электрооборудования и подсоединяемых энергоносителей. Обнаруженные неисправности должны быть устранены до начала монтажа.

Идентификация частей установки

Каждая секция оснащена этикеткой и идентификационным значком (находятся на внешней части дверцы секции (рис. 4), показан на примере вентиляционной секции). На этикетке каждой секции обозначена принадлежность к заказу, т.е. № установки и позиционный № секции обозначены на рисунке в паспорте. Последовательность сборки секций установки осуществляется согласно схемы приведенной в паспорте, а также по идентификационным значкам на установке (рис. 1).

Для обеспечения сервисного доступа необходимо обеспечить следующие дистанции до стены:

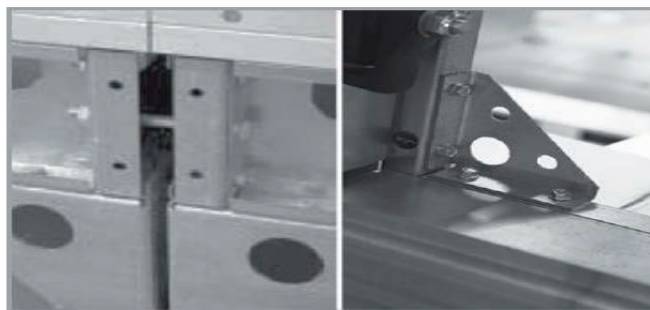
1. $0,8 \times$ ширина установки (W) = расстояние между стеной и установкой
0,8 для таких элементов: вентилятор, фильтр.
2. $1,15 \times$ ширина установки (W) = расстояние между стеной и установкой
1,15 для таких элементов: обогреватель, охладитель, каплеуловитель, пластинчатый рекуператор.



Расстояние от стены, необходимое для сервисного обслуживания (рис. 4)

Соединение секций установки и опорных рам

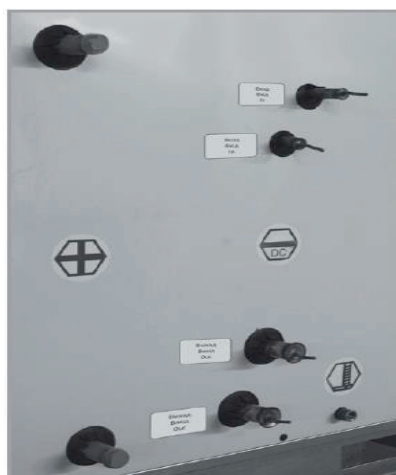
Резиновое уплотнение приклеивается к контактной поверхности соединительных перегородок, секции необходимо соединить друг с другом; Соединение опорных рам и секций производится согласно рис. 5. Все соединительные элементы (болты и т.д.), включая самоклеящееся уплотнение и герметик, являются составной частью соединительного комплекта, входящего в поставку.



Соединение рам и секция (рис. 5)

Подсоединение теплообменников

Все подключения энергоносителей производятся с наружной стороны установки (рис. 6). Внутреннее соединение проводится при производстве. Места подсоединения обозначены при помощи информационных этикеток «Вход» и «Выход» которые находятся на внешней панели установки (рис. 2).



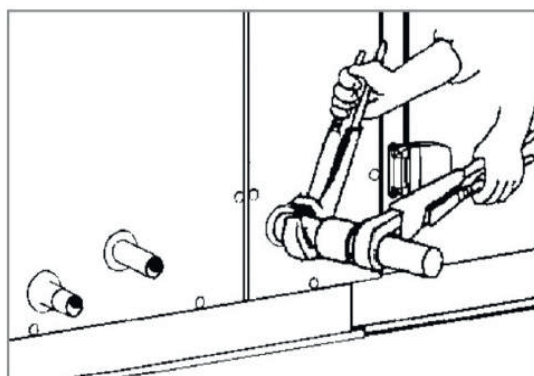
Подвод энергоносителей (рис. 6)

Водяные теплообменники

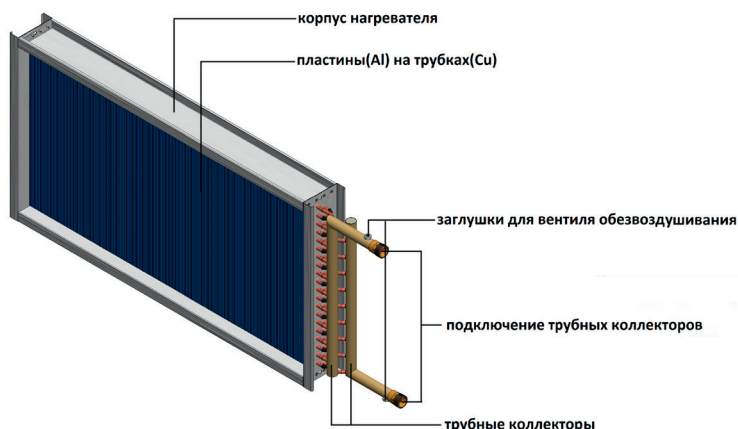
При подсоединении тепло и хладоносителей, силы, возникающие под действием напряжения и массы, не должны переноситься на установку.

Соединение водяных теплообменников

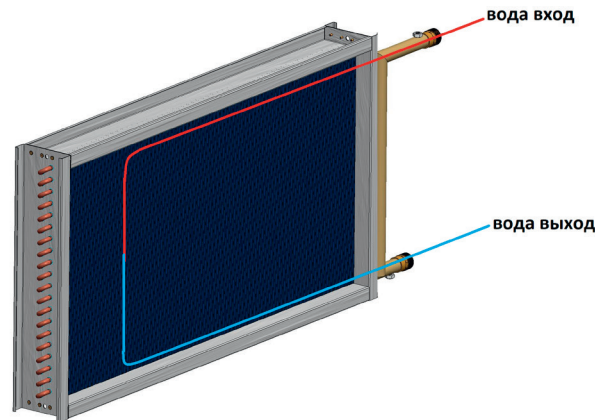
Для достижения макс. мощности необходимо теплообменник подключать противоточно. При подсоединении арматуры необходимо подтянуть двумя ключами (рис. 7), во избежании скручивания соединения коллектора. Подсоединение по воде у всех охладителей осуществляется при помощи внешней резьбы G1. Конструкция водяного теплообменника показана на рис. 8. Направление движения теплоносителя показана на рис. 9. Максимально допустимое давление 1,5 МПа. Охладитель испытывается заводом производителем на герметичность воздухом под давлением 2 МПа в течение 5 мин. под водой.



Подключение теплообменников (рис. 7)

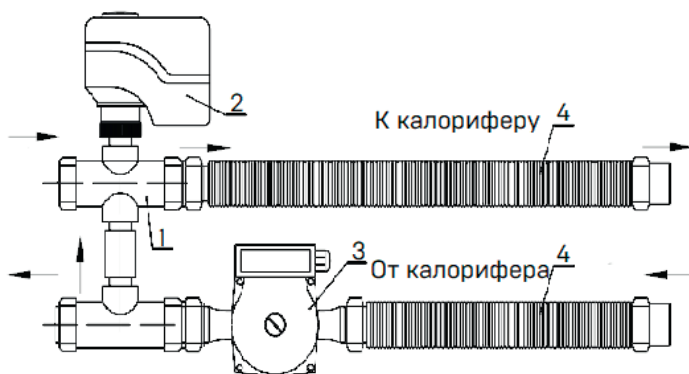


Конструкция нагревателя (рис. 8)



Направление движения теплоносителя (рис. 9)

После подключения теплообменников и смесительных узлов, необходимо создать давление воды и обезвоздушить систему, проверить герметичность соединений и самого теплообменника, включая осмотр внутри секции установки. Производитель не принимает рекламаций за ущерб, нанесенный при разливе жидкости в результате не герметичности соединений или при повреждении теплообменника. Следует учесть, что частая смена воды в водяной системе отопления ведет к ускоренному разьедаанию трубопроводов от окисления кислородом воздуха, содержащимся в свежей водопроводной воде; кроме того, этот же воздух, попавший в систему отопления, может прекратить циркуляцию воды по отдельным ее частям. Управление тепловой мощностью калориферов может осуществляться с помощью 2-х или 3-х ходовых клапанов, которые, соединены с термостатом, который располагается в воздуховоде (рис. 10).



Типы смесительных узлов:

- | | |
|-------------|-------------|
| SUMX-S-0,63 | SUMX-S-4 |
| SUMX-S-1 | SUMX-S-6,3 |
| SUMX-S-1,6 | SUMX-S-6,3A |
| SUMX-S-2,5 | SUMX-S-10 |
| | SUMX-S-16 |

Где SUMX-S - тип исполнения; 0,63 - kVs крана.

Конструкция и описание работы

- 1 - Трехходовой регулирующий кран;
- 2 - Привод (0-10В);
- 3 - Циркуляционный насос;
- 4 - Нержавеющие гибкие соединения.

Смесительные узлы поставляются в правом и левом исполнении. Стандартное исполнение движения теплоносителя через насос по часовой стрелке (левое исполнение), движения теплоносителя через насос против часовой стрелки (правое исполнение).

Типы и конструкция смесительных узлов (рис. 10)

Тепловой насос

Каждая модель PoolStar Compact комплектуется тепловым насосом. Когда тепловой насос работает в режиме нагрева, испаритель, расположенный в потоке вытяжного воздуха, абсорбирует остаточное тепло, в то время как горячий теплообменник (конденсатор) располагается в потоке приточного воздуха и дополнительно его нагревает. Агрегаты PoolStar Compact нацелены на достижение такого режима, который дает максимальную эффективность, независимо от того работает агрегат на нагрев или охлаждение. Теплообменники сконструированы для оптимального функционирования независимо от того, включены они как испарители, или как конденсаторы.



Компрессор (рис. 11)

Прямые испарители

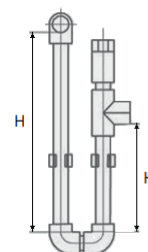
Подсоединение прямых испарителей должна проводить фирма, специализирующаяся в области холодильной техники. При производстве, прямые испарители заполняются азотом и запаиваются. В неподключенном состоянии испарители находятся под давлением. В установках PoolStar Compact как хладагент используется фреон марки R410a. При нормальном функционировании утечки хладагента не происходит.

Подсоединение прямых испарителей

Монтаж, эксплуатацию и сервис, может осуществлять персонал специализированной монтажной фирмы в соответствии с действующим законодательством. Однако ни в коем случае нельзя нагружать охладители механическим напряжением, особенно скручиванием от подсоединенной трассы. Перед монтажом нужно на переднюю соединительную поверхность фланца охладителя наклеить самоклеящееся уплотнение.

Отвод конденсата

В секциях охлаждения, пластинчатого рекуператора устанавливаются нержавеющие конденсатосборники, оборудованные сливом для подсоединения системы отвода конденсата, которая поставляется, как самостоятельная принадлежность. Диаметр подсоединения сифона для PS3-PS13 D=25мм, для PS16-PS32 D=32мм. Каждая секция оборудуется самостоятельной системой. Высота сифона зависит от общего давления вентилятора и обеспечивает его правильную работу.



$H = K \times 1,857$
 $K = P / 10$
 H - высота сифона (мм)
 K - высота вывода сифона (мм)
 P - общее давление вентилятора (Па)

Расчёт высоты сифона (рис. 12)

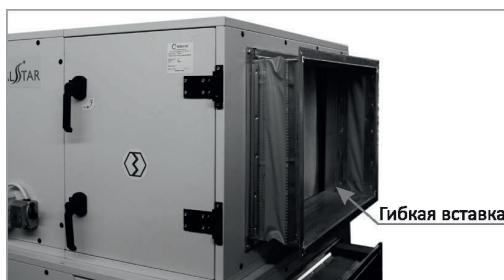
Сифон должен подбираться в соответствии с давлением вентилятора (рис. 12). Когда высота сифона выше, чем высота рамы, рекомендуется предусмотреть дополнительные ножки под раму высотой 120 мм. Ножки можно заказать у производителя как отдельный элемент. Перед пуском и после длительной остановки оборудования, необходимо залить сифон водой. Сифон можно оборудовать клапаном против запаха и шаровым затвором (при отрицательном давлении). Такой сифон перед началом эксплуатации не заливается.

Водоохлаждаемый конденсатор

К теплонасосному модулю может поставляться конденсатор водяного охлаждения, для передачи избыточного тепла воде бассейна или душевых. Подсоединения к системе уже выполнены на заводе, а подключения к контуру воды бассейна или душевых производится на месте.

Подсоединение воздухопроводов

Подсоединение воздухопроводов осуществляется при помощи гибкой вставки, препятствующей переносу вибрации и выравнивающей соосность канала с установкой (рис. 13). Соединение выполняется таким образом, чтобы канал не загружал и не деформировал панель установки на выходе. Принадлежности монтируются согласно спецификации и руководству по монтажу их производителя. Все соединения и части не должны препятствовать открыванию дверей и проведению обслуживания.



Подсоединение воздуховодов (рис. 13)

Монтаж рекуператора

Монтаж рекуператора должен производиться в соответствии с требованиями ГОСТ 12.4.021-75, СНиП 3.05.01-85, проектной документации и настоящего руководства. Произвести осмотр рекуператора (рис. 14). При обнаружении повреждений, дефектов, полученных в результате неправильной транспортировки или хранения, ввод рекуператоров в эксплуатацию без согласования с предприятием продавцом не допускается. При соединении фланцев необходимо использовать шайбы «гровер» для обеспечения токопроводимости соединения.



Пластинчатый рекуператор (рис. 14)

Подключение электрооборудования

Подключение электрооборудования, находящегося внутри установки, осуществляется через электромонтажные коробки, расположенные на ее корпусе (сервисные стороны выбираются при проектировании), на клеммы которых выведено электрооборудование. Электромонтаж и подключение элементов КИП и автоматики должны осуществлять квалифицированные работники, имеющие лицензию на монтаж данного типа оборудования. Подключение должно проводиться в соответствии с действующими нормами и правилами. Перед пуском должна быть проведена исходная ревизия электрооборудования. Перед подключением необходимо проверить:

- соответствие напряжения, частоты и защиты данным, указанным на щитке подключаемой секции;
- сечение подсоединяемых кабелей.

Требования к электроподключениям

Электроподключение установок следует вести при соблюдении следующих рекомендаций:

- Заземление установок должно производиться в соответствии с “Правилами устройства электроустановок” (ПУЭ).
- Значение сопротивления между заземляющим выводом и каждой доступной прикосновению металлической и токоведущей частью, которая может оказаться под напряжением, не должно превышать 0,1 Ом.
- Применять необходимые защитные средства при проведении электромонтажа. Специалист, проводящий электромонтаж должен иметь необходимое разрешение для работы с напряжением.
- При подключении установок всегда необходимо обязательно проверять направление вращения рабочего колеса в вентиляторной секции установки, доступ в которую осуществляется через быстросъемную сервисную панель или дверь. Направление вращения должно совпадать со стрелкой на корпусе рабочего колеса. Несоблюдение направления вращения приведет к перегреву двигателя.

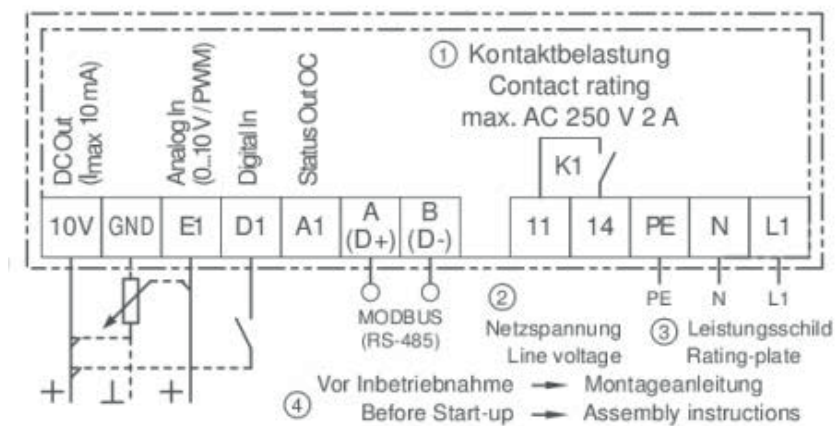
Изменение направления вращения достигается путем переключения фаз электродвигателя вентилятора.

Подключение электрического двигателя

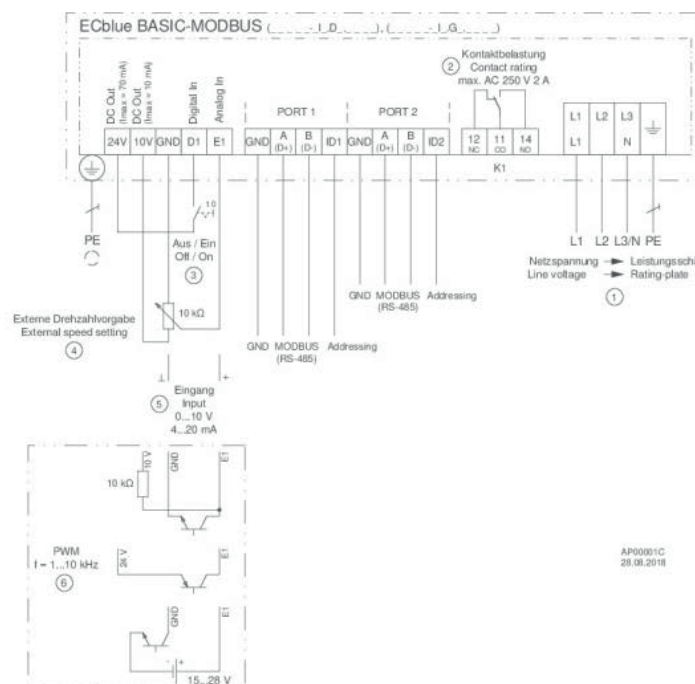
Двигатель (рис. 15) подключается по схеме, которая есть в клеммной коробке (рис. 16 и рис. 17). Нельзя включать двигатель в систему если есть перекоз фаз больше - 5%. Основные характеристики двигателя всегда есть на заводской табличке. Используйте следующую формулу: перекоз фаз [%]=(максимальное отклонение напряжения)/[среднее напряжение] * 100%



EC-двигатель (рис. 15)



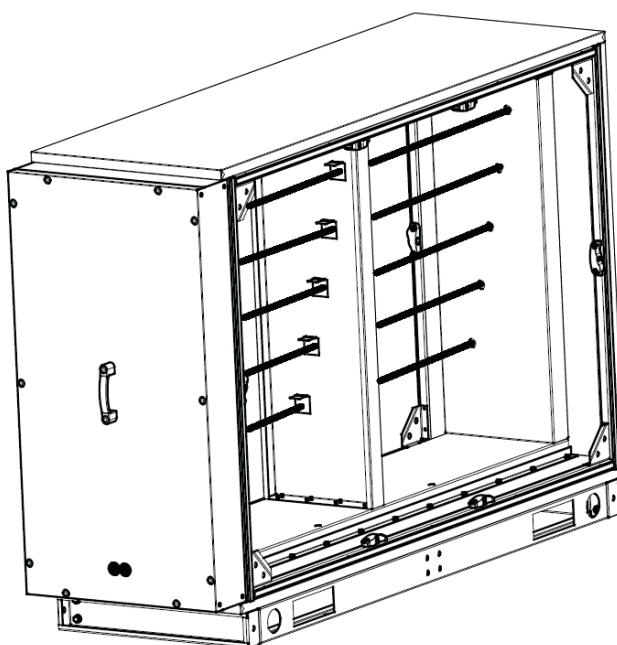
Схемы подключений электродвигателей вентиляторов (рис. 16)



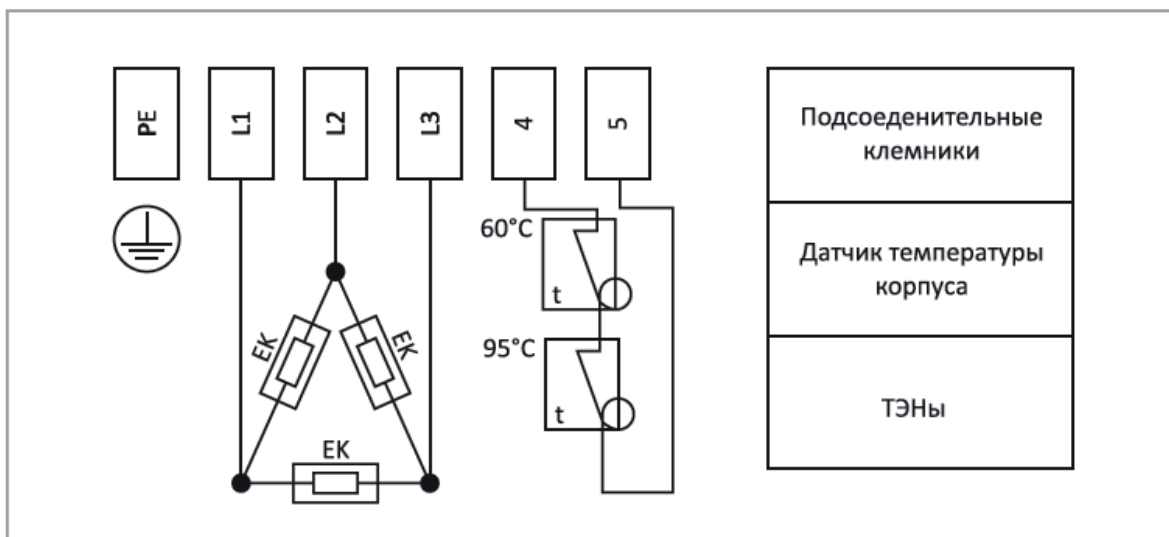
Схемы подключений электродвигателей вентиляторов (рис. 17)

Подключение электронагревателей

Электромонтаж электронагревателей (рис. 18) должен быть проведен в соответствии с электрической схемой (рис. 19). До установки и монтажа электрокалориферов допускается квалифицированный, специально подготовленный электротехнический персонал. Перед запуском должна быть проведена тщательная проверка качества и правильности подключения. Перед пуском в эксплуатацию необходимо проконтролировать правильную работу цепей защитного и аварийного термостатов, подключенных к щиту управления. При размыкании цепи аварийных термостатов щит управления должен отключить питание силовой части обогревателя и сигнализировать аварию его перегрева. Проверить надежность закрепления кабелей в клеммной коробке и крепежных хомутах. Проверить надежность заземления. Запрещается использовать для заземления нулевой провод. При вводе в эксплуатацию в течение 20 минут происходит сгорание масла с поверхности ТЭНов с появлением дыма и характерного запаха.



Электронагреватель (рис. 18)



Электрическая схема подключения электронагревателей (рис. 19)

Пуск в эксплуатацию

Пуск в эксплуатацию должны проводить специалисты с необходимой квалификацией. Перед первым запуском необходимо, чтобы специалист осуществил исходную ревизию электрооборудования всех компонентов установки.

Правила безопасности

Запрещается запускать и эксплуатировать вентиляторы при открытых панелях, а также без жестко закрепленных защитных ограждений. Об опасности прикосновения к вращающимся частям предупреждает наклейка, расположенная на сервисных дверях установки. Во время эксплуатации ограждения должны быть жестко закреплены, а сервисные двери должны быть закрыты.

Перед началом работ с вентиляторными частями, необходимо всегда выключить главный рубильник и принять меры, предотвращающие неумышленное включение электрического двигателя в процессе осуществления сервисных операций.

При сливе теплообменников, температура воды должна быть ниже +60°C. Соединительные трубы должны быть изолированы таким образом, чтобы температура поверхности также не превышала +60°C.

Контроль перед первым запуском установки

Контроль производится при отключенном вентиляторе за исключением измерения силы тока! Основные действия при контроле: а) прекратить все работы на пускаемой установке и воздуховодах и убрать с них посторонние предметы; б) проверить надежность присоединения токоподводящего кабеля к зажимам коробки выводов, а заземляющего проводника к зажимам заземления. *Проверить:*

- все части вентиляционного, оборудования механически закреплены и подсоединены к воздуховоду;
- все контуры охлаждения и отопления подсоединены и наполнены теплоносителем;
- подключено всё электрооборудование;
- установлена система для отвода конденсата;
- установлены и подключены все элементы КИП и автоматики (если входят в комплект поставки).

Электромонтаж

– согласно электрическим схемам необходимо проверить правильность подключения отдельных электрических элементов установки.

Секция фильтрации

- состояние фильтров;
- закрепление фильтров;
- настройка датчиков дифференциального давления.

Секция водяных нагревателей

- состояние поверхности теплообмена;
- состояние соединений подводящего и отводящего трубопровода;
- состояние и подсоединение смесительных узлов;
- состояние, подключение и правильность установки элементов защиты от замерзания.

Секция водяных охладителей и прямых испарителей

- состояние поверхности теплообмена;
- состояние подводящего и отводящего трубопровода;
- подсоединение системы для отвода конденсата;
- элементы и соединение холодильного круга;
- состояние каплеуловителей.

Секция пластинчатого рекуператора

- состояние пластин теплообменника;
- работа заслонки байпаса;
- состояние каплеуловителей;
- подсоединение системы для отвода конденсата.

Секция теплового насоса

- проверка плотности
- чистка теплообменников
- проверка клапанов

Пробный пуск:

- закрыть воздушный клапан;
- закрыть сервисную дверь панели вентилятора;
- включить вентилятор.
- проверить направление вращения (должно совпадать со стрелкой на корпусе, если направление не совпадает нужно поменять фазы местами на двигателе)
- замерять токи в каждой фазе их значения должны быть меньше номинальных.
- открыть воздушный клапан;
- замерять токи в каждой фазе еще раз, и сравнить их с номинальными значениями, которые указаны на заводской табличке двигателя (рис. 15). Провести тестирование элементов защиты и автоматики безопасности:
- от пропадания фазы;
- от перегрева двигателя;
- по превышению тока электродвигателя ;
- от обмерзания водного калорифера;
- от угрозы обмерзания рекуператора;
- При пробной эксплуатации не должно появляться нехарактерных звуков и вибрации установки. Пробная эксплуатация длится минимально 15 мин. После ее окончания необходимо осмотреть установку. Также необходимо отрегулировать систему. Перед пуском в постоянном режиме, рекомендуется провести регенерацию или замену фильтрационных вставок.

Эксплуатационный контроль, правила эксплуатации

Текущий эксплуатационный контроль производится за:

- работой системы, герметичностью соединений, дверей, сервисных панелей, температурой теплоносителей и воздуха, засорением фильтров посредством датчиков;
- состоянием и работой систем, связанных с вентиляционной установкой, правильностью функций которые влияют на работу установки и целой вентиляционной системы. Прежде всего:
- электрооборудования;
- системы КИП и автоматики;
- работу насоса, водяные фильтры;
- системы охлаждения;
- системы для отвода конденсата.

Регулярный осмотр.

В соответствии с условиями эксплуатации, пользователь устанавливает период между осмотрами, однако осмотр должен производиться минимально 1 раз в 3 месяца. Осмотр включает:

Контроль общего состояния

- очистка всех частей установки

Контроль вентиляторов

- контроль чистоты рабочего колеса

Контроль фильтров

В установках используются фильтры карманного типа (рис. 20). Фильтры устанавливаются по направляющим пазам в фильтрационную секцию. Контроль фильтров осуществляется:

- состояние и засорение фильтров (если вставка засорена, необходимо ее заменить);
- контроль установки датчиков дифференциального давления;
- ликвидация использованных вставок должна проводиться с учетом охраны окружающей среды.



Фильтр карманного типа (рис. 20)

Контроль теплообменников

очистка поверхности теплообмена проводится при помощи пылесоса, или промывки горячей водой;

очистку необходимо проводить осторожно, чтобы не повредить пластины теплообменника;

очень важно обезвоздушить теплообменник;

необходимо регулярно контролировать отвод конденсата (охладителей).

Внимание: При отключении теплообменника в зимнее время, необходимо тщательно слить воду, например, продувкой сжатым воздухом, или наполнить теплообменник смесью воды с гликолем. Остатки воды могут замерзнуть и разорвать медные трубки теплообменника.

Контроль рекуператоров

- контроль системы отвода конденсата;

- контроль загрязнения рекуператора;

Контроль заслонок

- контроль чистоты заслонок;

- контроль вращения пластин заслонок;

- контроль закрытия заслонок.

Проведение измерений

При регулярном осмотре необходимо зафиксировать актуальные параметры установки. Результаты обязательно фиксируются.

Запасные части

Запасные части вместе с заказом не поставляются. При необходимости можно заказать у регионального представителя AeroStar. При заказе необходимо указать заводской номер установки или заказа и приложить спецификацию необходимых запасных частей.

Запасные фильтрационные вставки.

Вставки можно заказать в комплекте. Для этого необходимо указать тип фильтра, типоразмер установки и класс фильтрации.

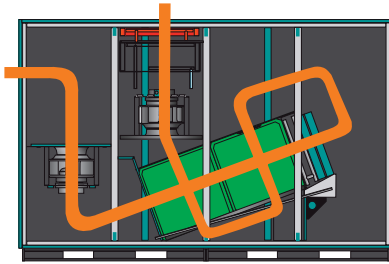
Замена фильтров

При каждой замене фильтрационных вставок (рис. 21) необходимо контролировать состояние уплотнителя, и поврежденные места необходимо заменить новым уплотнителем. Вставка вытягивается по направляющим. Рекомендуется обращение в монтажную организацию, или на завод производителя для проведения замены фильтра.



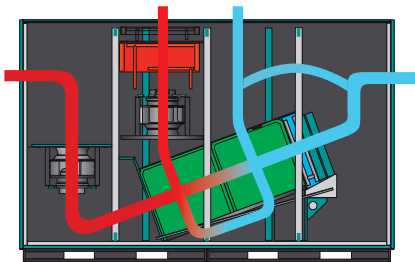
Изъятие фильтрационной вставки (рис. 21)

Режимы работы:



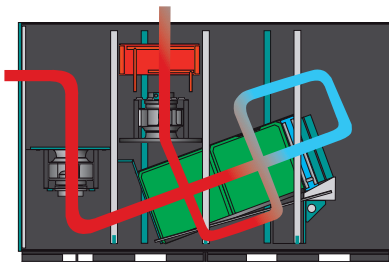
БЫСТРЫЙ НАГРЕВ

Предназначен для условий, когда в помещении бассейна нет людей и нет выделения влаги, т.е. уставка влажности больше фактического значения, фактическая температура ниже установленной температуры.
Рекомендуемые параметры:
Рециркуляция воздуха 100%.



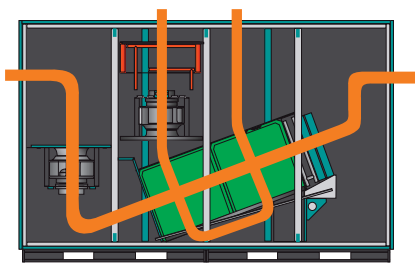
ЗИМА (ОСНОВНОЙ РЕЖИМ)

Основной режим для зимнего времени, осуществляется влагуудаление и подача в бассейн свежего воздуха. Режим включается, когда фактическое значение влажности превышает значение уставки влажности контроллера.
Рекомендуемые параметры:
Подмес свежего воздуха 30%.



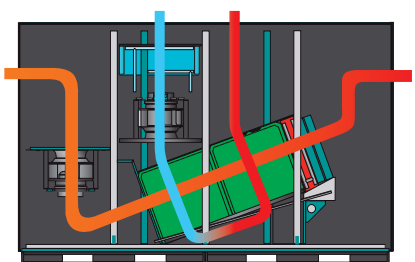
АКТИВНОЕ ОСУШЕНИЕ

Используется когда в бассейне нет людей, но происходит активное влаговыведение т.е. фактическая влажность выше установленного значения. Установка работает в режиме, поддержания влажности за счет работы теплового насоса.
Рекомендуемые параметры:
Рециркуляция 100%.



ЛЕТО

Режим, в котором осуществляется вентиляция помещения бассейна свежим теплым воздухом. Поддержание заданного уровня влаги достигается за счет удаления влажного воздуха, и подачи теплого сухого. Тепловой насос не работает.



ЛЕТО++

Приточный воздух проходит через рекупертор при этом тепловой насос включается на реверс, снимая излишки тепла и влаги с приточного воздуха.

УСЛОВИЯ ГАРАНТИИ НА ОБОРУДОВАНИЕ

Срок гарантии

Срок гарантии на оборудование составляет 36 календарных месяцев с момента отгрузки Оборудования.

Область гарантии

Поставщик самостоятельно принимает решение о замене вышедших из строя частей оборудования. Срок гарантии на элементы оборудования продлевается на срок, в течение которого работы по устранению неисправностей препятствовали нормальной его эксплуатации.

Гарантии не подлежат

Части оборудования и эксплуатационные материалы, подлежащие естественному, физическому износу (фильтры, уплотнители, клиновидные ремни, электролампы, предохранители и т.д.).

Дефекты оборудования возникшие по причинам, не определенными св ойствами и характеристиками самого оборудования находящегося под гарантией.

Повреждения оборудования, возникшие под воздействием окружающей среды, транспортировки и неправильного хранения оборудования Покупателем, все механические повреждения и поломки, возникшие в результате некачественной эксплуатации и обслуживания оборудование или несоблюдение рекомендаций и требований технико-эксплуатационной документации (далее - ТЭД).

Все модификации, изменения параметров работы, перестройки, ремонт и замена частей оборудования, не согласованная с Поставщиком.

Текущие регламентные работы, обзоры оборудования, конфигурация и программирование контроллеров, выполняются в соответствии с требованиями ТЭД в рамках нормального функционирования оборудования. Ущерб, который был обусловлен простоями в работе оборудования в период отсутствия гарантийного обслуживания и любой ущерб, нанесенный имуществу Покупателя, кроме оборудования находящегося под гарантией.

Гарантийные условия по двигателям/вентиляторам

Не применяются при наличии в вентиляторе:

Механических повреждений, возникших при загрузке и разгрузке, транспортировке, монтаже, наладке, хранения и эксплуатации и других действий, полученных после отгрузки оборудования.

Следов или запахов, связанных с перегревом мотора.

Поврежденных проводов подключения питания, заземления, термозащиты и подключения пускового конденсатора соответствующего номинала.

Следов коррозии, солевых отложений, липких/волоконистых веществ на лопатках рабочего колеса, а также следов запыленности более 80 г / м3.

Случаев указанных в разделе 3.

Гарантия на оборудование не сохраняется при отсутствии обслуживания в соответствии с регламентом работ по эксплуатации данного типа оборудования (дополнение №1 к руководству по монтажу и эксплуатации).

Рекламации

Бланк рекламации можно получить у технического специалиста поставщика. Рекламации в письменном виде следует направлять техническому специалисту поставщика. Рекламация рассматривается только при заполнении обязательных пунктов в бланке рекламации. В случае рекламации относительно двигателей / вентиляторов к заполненному бланку рекламации обязательно должны быть приложены фотографии вентилятора / двигателя и изделия где он установлен на которых четко видно установлен вентилятор и его положение.

Гарантийные услуги

Услуги, по гарантии, реализуются в течение:

- не позднее 5 рабочих дней после приезда технического специалиста;
- в случае отсутствия запчастей на складе поставщика, не более 30 рабочих дней.

В исключительных случаях этот срок может быть продлен, в частности тогда, когда необходимо время для доставки частей или в случае невозможности работы сервиса на объекте.

Части, которые рабочие сервиса демонтируют по оборудованию в рамках гарантийной услуги и заменяют их новыми, являются собственностью поставщика.

Расходы, возникающие в случае необоснованного направления рекламации или в связи с перерывами в сервисных работах по желанию заявителя рекламации, несет сам заявитель рекламации. Ремонтные работы расцениваются в соответствии с прайсом на сервисные услуги.

Поставщик имеет право отказать в выполнении гарантийных работ или обслуживании, если Покупатель задерживает оплату за оборудование или за предыдущие сервисные работы.

Покупатель способствует рабочим сервиса при выполнении гарантийных услуг в городе расположения оборудования:

- а) подготавливает в соответствующее время доступ к оборудованию и к его документации (ТЭД);
- б) обеспечивает охрану имущества сервисной службы, а также соблюдение всех требований охраны труда и техники безопасности в месте реализации гарантийной услуги;
- в) создает условия для безотлагательного начала работ сразу после прибытия работников сервиса и проведение работ без каких-либо препятствий;
- г) обеспечивает бесплатно любую необходимую помощь для реализации услуг, например, обеспечивает подъемники, леса, бесплатные источники электроэнергии.

ПРОТОКОЛ ПУСКА

тип установки	<input type="text"/>	объект	<input type="text"/>
заводской номер	<input type="text"/>	адрес	<input type="text"/>
производитель	<input type="text"/>	дата	<input type="text"/>
заказчик	<input type="text"/>		<input type="text"/>

ПАРАМЕТРЫ РАБОТЫ ОБОРУДОВАНИЯ

напряжение питания, В	<input type="text"/>	<input type="text"/>
ток двигателя приточного вентилятора, А	<input type="text"/>	<input type="text"/>
ток двигателя вытяжного вентилятора, А	<input type="text"/>	<input type="text"/>
расход воздуха приточной системы, м3/ч	по паспорту <input type="text"/>	фактически <input type="text"/>
расход воздуха вытяжной системы, м3/ч	<input type="text"/>	<input type="text"/>
давление воздуха приточной системы, Па	<input type="text"/>	<input type="text"/>
давление воздуха вытяжной системы, Па	<input type="text"/>	<input type="text"/>
Ток компрессора(ов), А	<input type="text"/>	<input type="text"/>

ТЕСТИРОВАНИЕ АВТОМАТИКИ

отключение при пожаре	<input type="checkbox"/>	датчик температуры наружного воздуха	<input type="checkbox"/>
реле контроля фаз	<input type="checkbox"/>	датчик температуры приточного воздуха	<input type="checkbox"/>
угроза замораживания калорифера	<input type="checkbox"/>	датчик температуры вытяжного воздуха	<input type="checkbox"/>
угроза замораживания рекуператора	<input type="checkbox"/>	датчик температуры воздуха в помещении	<input type="checkbox"/>
перегрев электрокалорифера	<input type="checkbox"/>	датчик температуры теплоносителя	<input type="checkbox"/>
преобразователь влажности	<input type="checkbox"/>	сервопривод приточной заслонки	<input type="checkbox"/>
гигростат	<input type="checkbox"/>	сервопривод вытяжной заслонки	<input type="checkbox"/>
циркуляционный насос	<input type="checkbox"/>	сервопривод рециркуляционной заслонки	<input type="checkbox"/>
дистанционное управление	<input type="checkbox"/>	сервопривод заслонки рекуператора	<input type="checkbox"/>
авария холодильной установки	<input type="checkbox"/>	датчики перепада давления на вентиляторах	<input type="checkbox"/>
сервопривод крана нагревателя	<input type="checkbox"/>	датчики перепада давления на фильтрах	<input type="checkbox"/>
сервопривод крана охладителя	<input type="checkbox"/>	вращение роторного рекуператора	<input type="checkbox"/>
включение холодильной установки	<input type="checkbox"/>	авария роторного рекуператора	<input type="checkbox"/>

ПРОВЕРКА ПРОЦЕССОВ ПОДГОТОВКИ ВОЗДУХА

нагрев	<input type="checkbox"/>	утилизация	<input type="checkbox"/>
охлаждение	<input type="checkbox"/>	увлажнение	<input type="checkbox"/>
рециркуляция	<input type="checkbox"/>	осушение	<input type="checkbox"/>

ПРОТОКОЛ СОСТАВИЛ **ПОДТВЕРЖДАЮ**

ФИО	<input type="text"/>	ФИО	<input type="text"/>
должность	<input type="text"/>	должность	<input type="text"/>
фирма	<input type="text"/>	фирма	<input type="text"/>
подпись	<input type="text"/>	подпись	<input type="text"/>

AER STAR

РОССИЙСКИЙ ВЕНТИЛЯЦИОННЫЙ ЗАВОД

ООО «Аэростар МСК»
107023 г. Москва,
ул. Электrozаводская, д. 24 этаж Ц
тел.: +7 (495) 78 031 41
контакты сервисной службы:
8 499 653 91 93
www.aerostarmsk.ru